

JATS
双电源自动转换开关



佳一电器有限公司
JAECELE ELECTRIC CO.,LTD.

地址：浙江省乐清市磐石镇重石工业区C区1栋1号
电话：0577-6273 1818 / 6283 0377
传真：0577-6277 6537
E-mail: jec@jecle.com
http://www.jecele.com
全国免费服务热线：950-133-58000



安全注意事项

使用前请仔细阅读使用说明书，以正确使用。
声明：Jaecele是佳一电器有限公司的注册商标。
属佳一电器有限公司版权所有，未经许可，任何组织或个人请勿作全部或局部的翻印、转载、模仿。
本资料由佳一电器有限公司印刷，仅用于展示 jaecele 的相关资料。



所注产品参数、尺寸、外观等，如因变更，恕不另行通知，请以实际为准。
©本公司保留更改产品设计与规格的权利。产品及数据，参数请以产品规格为准；
©所有资料经过仔细校对，力求准确，如有任何印刷错误，本公司不承担因此而产生的后果；
©基于印刷条件，资料内产品与实物可能会有轻微差别，请以实物为准；
©本公司保留以上宣传数据的解释权。

诚招全国代理商



● 概述

自动转换开关电器是由转换开关电器及其控制电器组成的配电器产品。主要用于监测电源电路，当常用电源出现故障时，把供电电源从常用电源自动切换至备用电源，从而完成双电源系统的切换。

目前自动转换开关电器主要使用在一些重要的用电场所，如：建筑物中的一级、二级重要负荷、消防负荷、应急照明；基础设施中的电源自动切换等。

JATSG系列自动转换开关电器是佳一电器有限公司具有专利技术的PC级自动转换开关电器产品。广泛适用于AC 380V 50Hz及以下，额定电流为32A~800A带负荷电源切换的配电系统中。同时也可作为不频繁的接通、分断电路及线路隔离的产品使用。

JATSG系列自动转换开关电器具备接通、承载电流的能力；满负荷状态下的电源切换的能力和极强的抗干扰能力。具有三个稳定的工作位置，多种灵活的控制功能和节能、无噪音、工作可靠等特性。

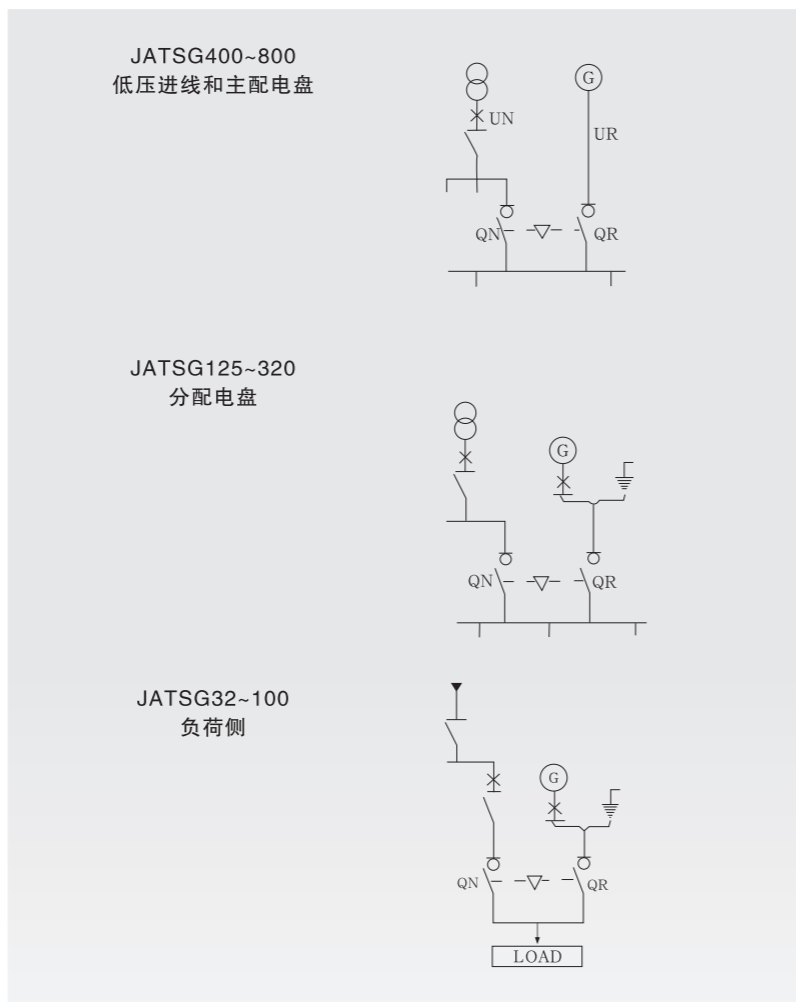
● JATSG优化的外形

- 四种外形尺寸
- 外形简洁灵巧
- 界面美观直接
- 操作方便可靠

● 典型应用

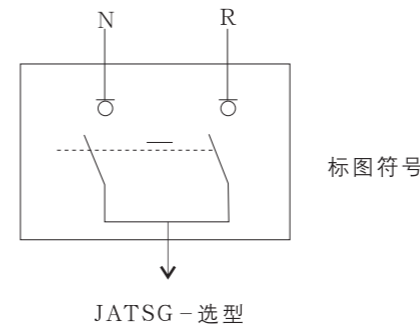


- JATSG-32~100A
- JATSG-125~250A
- JATSG-320~400A
- JATSG-500~800A



JATSGA-100/4R
符合标准 GB/T 14048.11-2002
额定绝缘电压 U_i 750V
额定工作电压 U_e AC 50Hz 380V
额定工作电流 I_n 100A
额定冲击耐受电压 U_{imp} 8KV
制造编号 07110501455

◎ A028206
⚠ 本产品出厂前已进行绝缘测试，错误的介电实验将破坏控制系统！



● 标准与选型

○ 符合标准

JATSG自动转换开关及其附件符合以下标准和规范

GB/T 14048.1	总则
GB/T 14048.3	低压开关、隔离开关、熔断器组合电器
GB/T 14048.11	自动转换开关电器

IEC60 947-1	总则
IEC60 947-3	低压开关、隔离开关、熔断器组合电器
IEC60 947-6-1	自动转换开关电器

● 污染等级

JATSG系列以被认证可以在污染级别为Ⅲ级的环境中运行该污染级别由GB/T 14048标准中针对工业环境的条款中确定

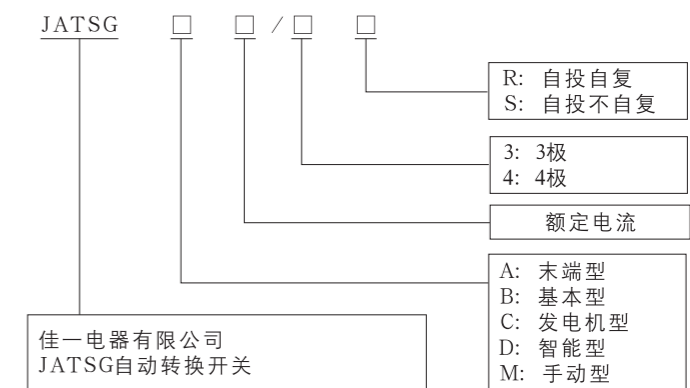
● 工作条件

JATSG可以工作在-5℃~40℃的环境中
安装地点的海拔高度不超过2000m
当最高温度为+40℃时，空气的相对湿度不超过50%；
在较低的温度下可以允许有较高的相对湿度，20℃~90%

● EMC电磁兼容性

JATSG自动转换开关完全通过IEC61000-4电磁兼容性验证

● 产品选型



注：A型只具备自投自复功能。
额定工作电流

32A	63A	100	125A	160A	200A	250A	320A	400A	500A	630A	800A
-----	-----	-----	------	------	------	------	------	------	------	------	------

● 功能特性

○ 性能参数 JATSG自动转换开关

极数 由IEC 60947-1	IEC 60947-6-1 and GB 14048.1	GB 14048.11 确定的电气特性
额定工作电压(V)	U_e AC 50Hz	
额定绝缘电压(V)	U_i	
额定冲击耐受电压(V)	U_{imp}	
额定短时耐受能力	I_{cw} 有效值	
额定短路接通能力	I_{cm} 瞬时值	
使用寿命	机械	
	电气 AC 50Hz 1.0I _e 1.05U _e	$\cos \Phi \leq 0.8 \quad t \geq 0.05s$
操作循环次数	AC 50Hz 1.5I _e 1.05U _e	$\cos \Phi \leq 0.5 \quad t \geq 0.05s$

注：根据额定电流大小不同，转换动作时间为1.5~3秒



功能特性

○性能参数

JATSG-32 3,4	JATSG-63 3,4	JATSG-100 3,4	JATSG-125 3,4	JATSG-160 3,4	JATSG-200 3,4
380	380	380	380	380	380
750	750	750	750	750	750
8000	8000	8000	8000	8000	8000
5kA	5kA	5kA	10kA	10kA	10kA
1.7×5kA	1.7×5kA	1.7×5kA	1.7×10kA	1.7×10kA	1.7×10kA
5000	5000	5000	5000	5000	5000
1000	1000	1000	1000	1000	1000
12	12	12	12	12	12

JATSG-250 3,4	JATSG-320 3,4	JATSG-400 3,4	JATSG-500 3,4	JATSG-630 3,4	JATSG-800 3,4
380	380	380	380	380	380
750	750	750	750	750	750
8000	8000	8000	8000	8000	8000
10kA	10kA	10kA	20In	20In	20In
1.7×10kA	1.7×10kA	1.7×10kA	1.7×20In	1.7×20In	1.7×20In
3000	3000	3000	2500	2500	2500
1000	1000	1000	500	500	500
12	12	12	12	12	12

○控制功能简述

JATSG自动转换开关分四种控制类型

●功能特性

A 末端型

主要为市电-市电型，适用于两路市电主、备用系统。当主供电回路断相或失压开关自动投入备用供电回路；当主供电回路恢复供电，开关将负荷自动投入主供电回路。

B 基本型

主要为市电-市电型，适用于两路市电主、备用系统。当主供电回路失压或出现欠电压、断相等故障后开关自动投入备用供电回路(可调整延时)；当主供电回路供电恢复正常，开关将负荷自动投入主供电回路(可调整延时)。控制器可设置自投不自复和互为备用功能。



C 发电机型

主要为市电-发电机型，适用于市电为主供电回路、发电机为备用供电回路系统。当主供电回路出现断电、欠压、断相等故障后开关控制器发出启动发电机信号，当发电机电压正常开关负荷自动投入发电机供电回路。当主供电回路供电恢复正常，开关将负荷投入主供电回路同时断开发电机启动信号。

D 智能型

主要为市电-市电型，市电-发电机型，适用于两路电源系统。当主供电回路断电、欠压、超压、断相等故障后开关自动投入备用供电回路(可调整延时)；当主供电回路供电恢复正常，开关将负荷自动投入主供电回路(可调整延时)。控制器还具有消防复位、延时控制、自投不自复、通讯等功能。且是清晰的中文菜单液晶显示。

控制器

○功能描述

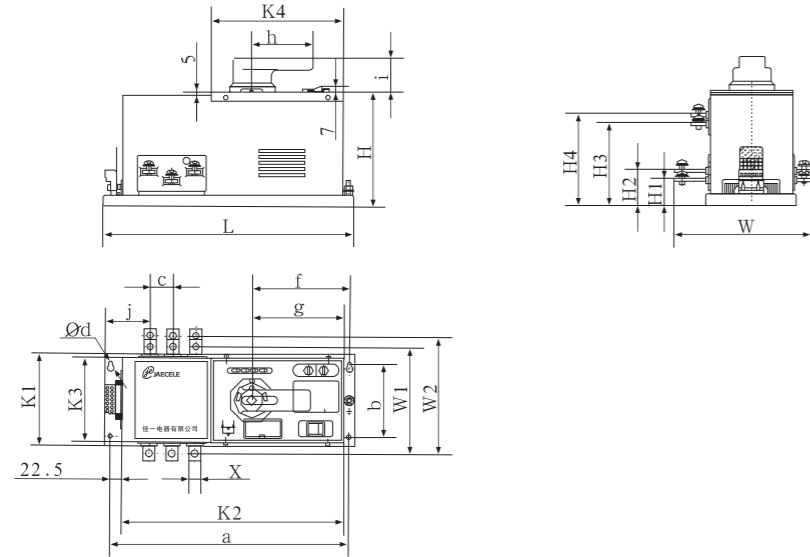
控制器自动操作	A 型	B 型	C 型	D 型
监控常用电源欠压		■	■	■
监控常用电源过压		▲(选配)	▲(选配)	■
监控常用电源失压(三相断相)	■	■	■	■
监控备用电源欠压		■	■	■
监控备用电源过压		▲(选配)	▲(选配)	■
监控备用电源失压(单相断相)	■	■	■	■
发电机控制			■	■
强制转换				■
强制转换至常用电源				■
强制转换至备用电源				■
强制转换至双分位置				■
试验				■
试验按钮		■(选配)	■(选配)	■
显示				■
常用、备用电源合闸分闸	■	■	■	■
常用、备用电源故障	■	■	■	■
常用、备用电源相电压值(LED)				■
自动、强制转换模式				■
设置状态				■
其它功能				■
DC24V消防信号切换至双分位置	▲(选配)	▲(选配)	▲(选配)	■
延时				■
转换延时		■(可调)	■(可调)	■
返回延时		■(可调)	■(可调)	■
设置方式				■
拨码开关		■	■	■
LCD显示				■
设置内容				■
转换延时(s)		■	■	■
返回延时(s)		■	■	■
常用电源过压转换值(V)				■
常用电源欠压转换值(V)				■
备用电源过压转换值(V)				■
备用电源欠压转换值(V)				■
工作方式(AA、NA、NN)		■	■	■
电网方式(电网-电网、电网-发电机)			■	■
双分位置反馈信号开/关				■



尺寸与连拉

○外形及安装尺寸

JATSG-32 JATSG-63 JATSG-100 JATSG-125 JATSG-160 JATSG-200 JATSG-250



单位 (mm)

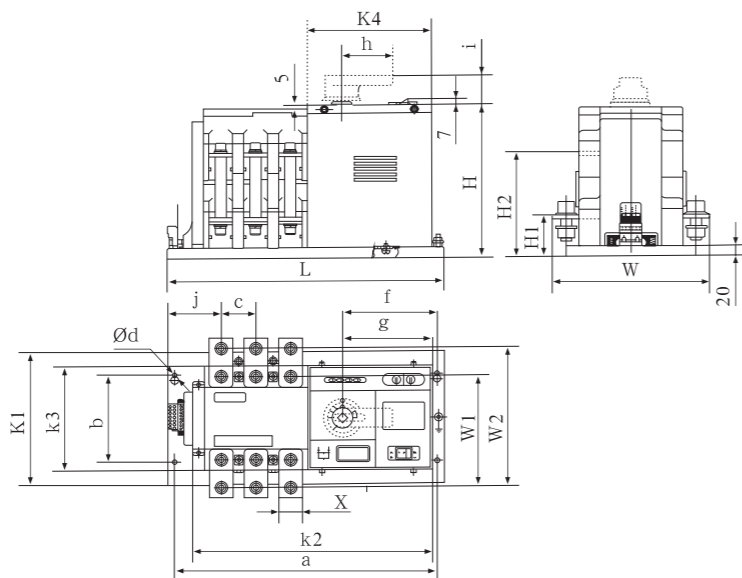
型号	L	W	W1	W2	H	H1	H2	H3	H4	a	b	c	Φd	f	g	h	i	j	x	k1	k2	k3	k4
JATSG□-32/3(4)	330(360)	174	140	154	152	35	47	108	120	315(345)	95	30	5.5	128	121	65	47	59	16	120	290(320)	110	175
JATSG□-63/3(4)	330(360)	174	140	154	152	35	47	108	120	315(345)	95	30	5.5	128	121	65	47	59	16	120	290(320)	110	175
JATSG□-100/3(4)	330(360)	174	140	154	152	35	47	108	120	315(345)	95	30	5.5	128	121	65	47	59	16	120	290(320)	110	175
JATSG□-125/3(4)	370(405)	205	170	185	167	42	57	111	126	355(390)	120	35	5.5	168	159	95	47	65	22	145	325(360)	135	200
JATSG□-160/3(4)	370(405)	205	170	185	167	42	57	111	126	355(390)	120	35	5.5	168	159	95	47	65	22	145	325(360)	135	200
JATSG□-200/3(4)	370(405)	205	170	185	167	42	57	111	126	355(390)	120	35	5.5	168	159	95	47	65	22	145	325(360)	135	200
JATSG□-250/3(4)	370(405)	205	170	185	167	42	57	111	126	355(390)	120	35	5.5	168	159	95	47	65	22	145	325(360)	135	200

注: h和i尺寸是手动型(JATSG M)转换开关手柄装配尺寸 / JATSG M手动转换开关无外接端子

尺寸与连拉

○外形及安装尺寸

JATSG-320
JATSG-400
JATSG-500
JATSG-630
JATSG-800

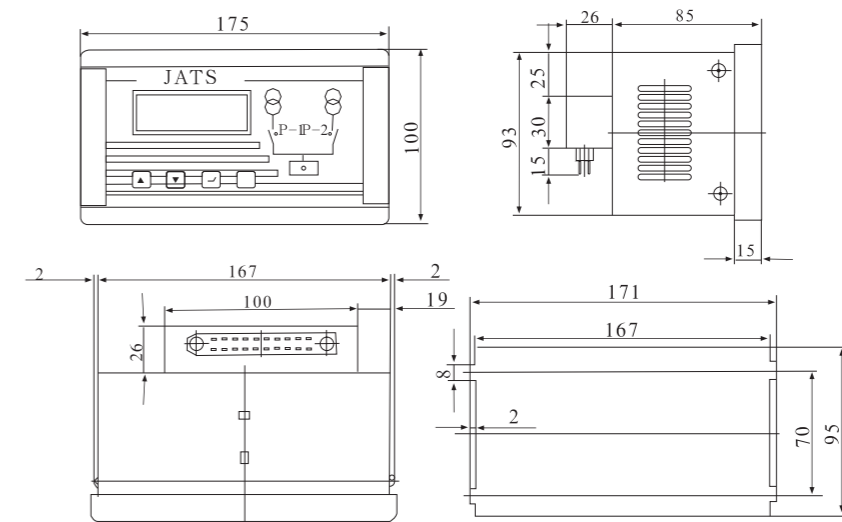


单位 (mm)

型号	L	W	W1	W2	H	H1	H2	a	b	C	Φd	F	g	h	i	j	x	k1	K2	k3	k4
JATSG□-320/3(4)	400(450)	230	160	200	227	60	160	380(430)	125	50	7	136.5	130	125	47	78	34	190	347(397)	150	180
JATSG□-400/3(4)	400(450)	230	160	200	227	60	160	380(430)	125	50	7	136.5	130	125	47	78	34	190	347(397)	150	180
JATSG□-500/3(4)	480(550)	294	209	254	260	70	180	455(525)	175	70	9	145.5	134	125	47	85	40	240	420(490)	150	200
JATSG□-630/3(4)	480(550)	294	209	254	260	70	180	455(525)	175	70	9	145.5	134	125	47	85	40	240	420(490)	150	200
JATSG□-800/3(4)	480(550)	294	209	254	260	70	180	455(525)	175	70	9	145.5	134	125	47	85	40	240	420(490)	150	200

注: h和i尺寸是手动型(JATSGM)转换开关手柄装配尺寸
JATSGM手动转换开关无外接端子

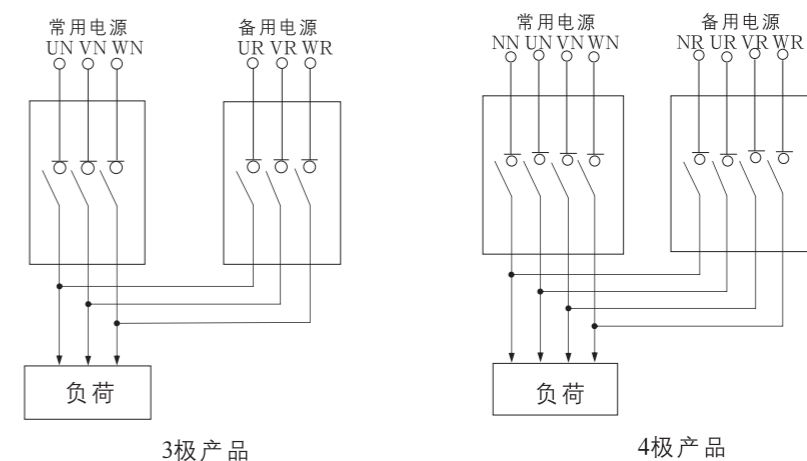
D型控制器尺寸图



注: 智能型控制器与开关本体是分体式的安装, 标准连接电缆长度为2米。
如有其他尺寸需求请咨询公司并与相关部门确认。

电路图

○电气接线图
主回路连接





● 概述

JATSN系列自动转换开关是我公司利用微机控制技术开发研制的新一代自动转换开关。该开关以本公司的JEM8、J65系列断路器为执行元件，并配以机电一体化、带机电双重联锁的新型控制机构，特别适合用在不容许电源断电的重要供电场所。为满足现场需求，自动转换开关可实现自投自复、自投不自复、互为备用三种不同的工作方式。

● 确保电力安全和生产连续性
商业和服务部门

- 医院手术房
- 高层建筑安全保障系统
- 计算机房(银行、保险公司等)
- 购物中心照明系统

● 工业

- 连续生产线
- 船舶机房
- 热电站关键部位

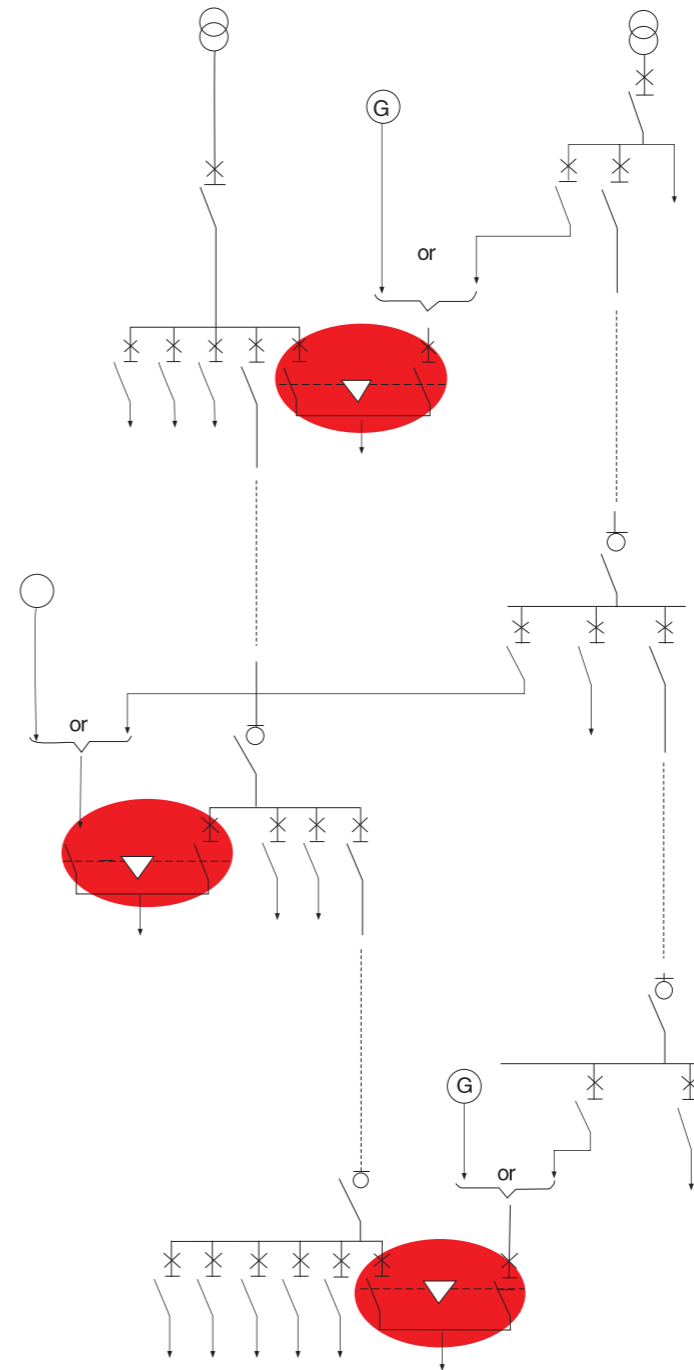
● 设施

- 港口和铁路系统
- 高速路照明系统
- 军队驻地控制系统

● 有效的电能管理
电能供应管理

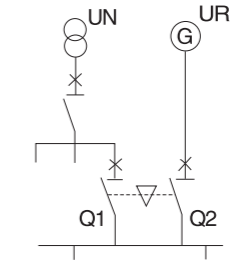
- 负载屏蔽
- 规范化

● 电源转换系统的功能与分布 最常用方案



进线与LV配电连续性
UN: 常用电源
UR: 备用电源

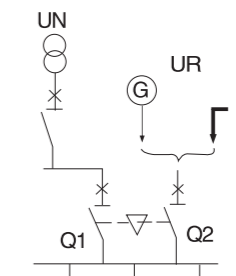
Q1	Q2
0	0
1	0
0	1



2电源联结在同一母排上

分配电连续性

典型应用
○ 连续生产
○ 操作间
○ 计算机房(如: 银行)

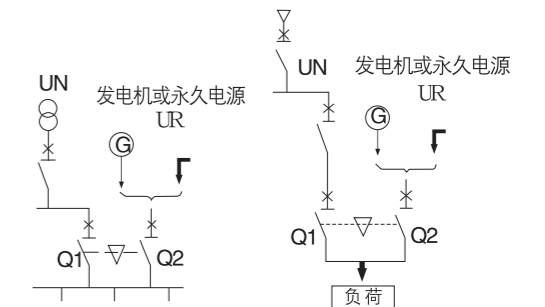


Q1	Q2
0	0
1	0
0	1

X终端供电连续性

典型应用
○ 消防水泵
○ 排烟风机
○ 应急照明
○ 其它

Q1	Q2
0	0
1	0
0	1





JATSNA-63N (1A~63A)
JATSNA-100N (16A~100A)
JATSNA-160N (16A~160A)
JATSNA-250N (16A~250A)



JATSNB-63N (1A~63A)
JATSNB-100N (16A~100A)
JATSNB-160N (16A~160A)
JATSNB-250N (16A~250A)
JATSNB-400N(0.4~1X400可调节48点)
JATSNB-630N(0.4~1X400可调节48点)
(400A~630A)

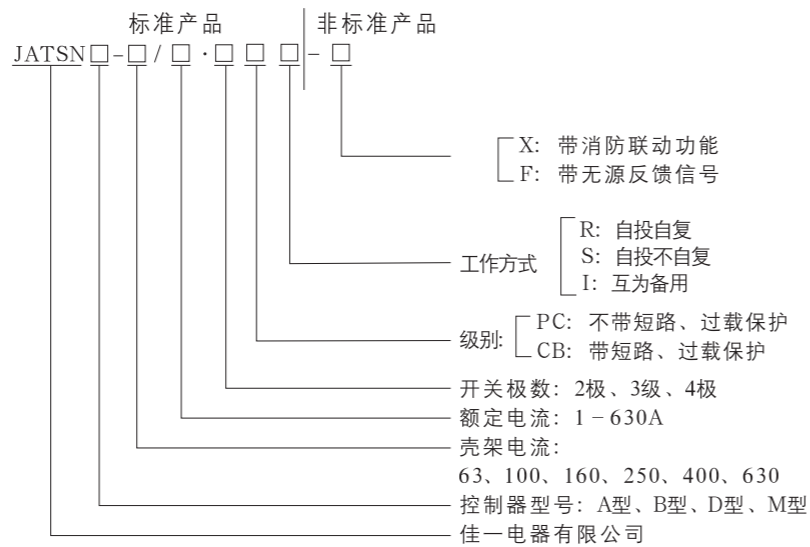
● 标准

- IEC60947-6-1:1998(1.2版)
《低压开关设备和控制设备第六部分自动转换开关电器》
- GB 14048.11-2002
《低压开关设备和控制设备自动转换开关电器》

● JATSN 自动转换开关特点

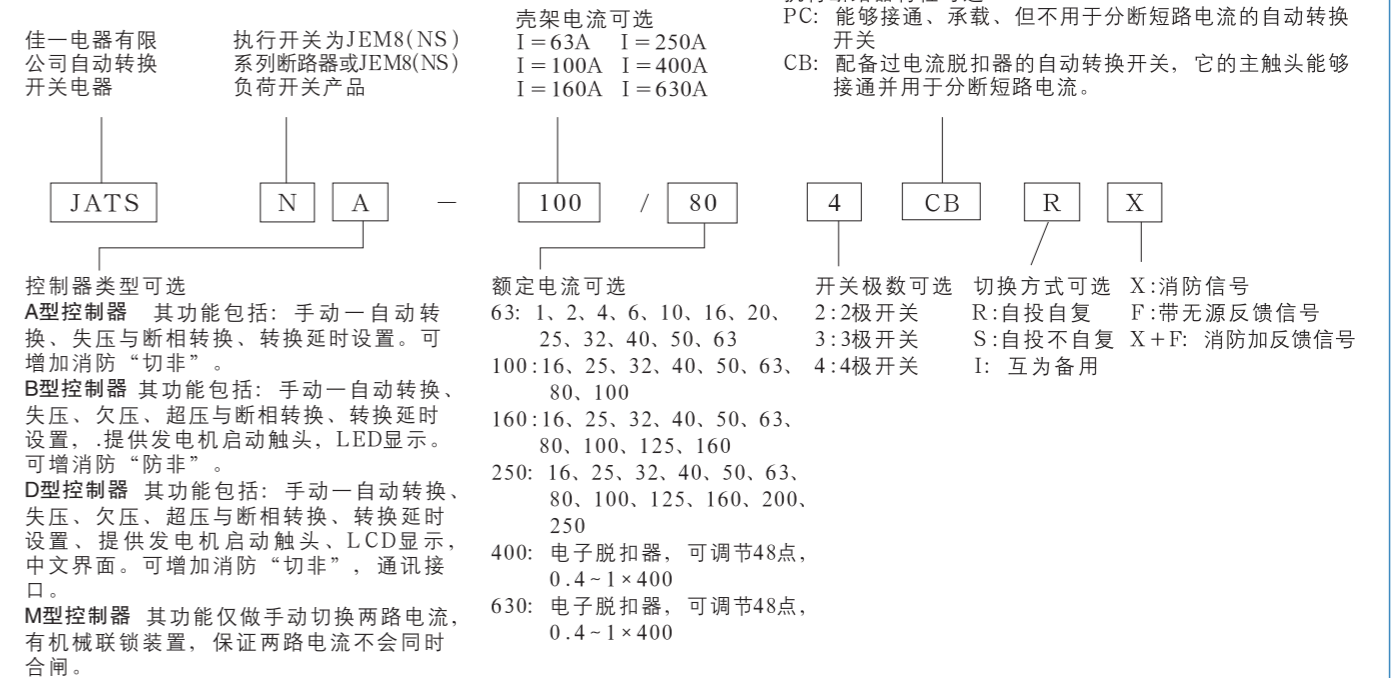
- 三种可选工作方式
自投自复工作方式
互为备用工作方式
自投不自复工作方式
- 三种稳定工作位置
常用电源合、备用电源分
常用电源分、备用电源合
常用电源分、备用电源分
- 使用类别: AC33B, 电动机负载或包含电动机、电阻负载和30%以下白灯负载的混合载。
- 体积小、结构简单、外形美观, 具备1A-630A规格, 操作方便, 使用寿命长、2极、3极、4极开关均可提供。
- 开关切换驱动采用单电机驱动, 结构简单切换可靠平稳、无噪音、冲击力小。
- 开关带有机电联锁保护, 确保自动转换开关可靠工作, 互不干涉。
- 开关能带负载自动切换, 紧急时可采用手柄进行手动切换。
- 与其它公司同类产品相比的特色:
控制器保护熔断器分断能力为50KA, 提高了配电安全。
在手动与自动运行方式间加有联锁, 保证自动情况下不可手动操作。
执行断路手柄折断、触头粘接或负载故障(过载、短路)时自动转换开关不切换, 真正实现机电联锁。
- MCB型自动转换开关驱动机构擒纵由叉型改为凹型, 解决了MCB加长手柄断裂、MCB闭合不同步等故障, 恢复了MCB速合、速断的功能, 有效提高了产品机械寿命。
- 提供接线保护, 当用户将电源零线与火线接反时, 通过声光进行报替, 提高了设备的可靠性。

● 型号及含义



注: ① 对非标类产品客户需注明具体要求, 如消防信号的形式(恒压DV24V / 脉冲DC24V / 恒压AC220V / 脉冲AC220V, 不加标注时默认值为恒压DC24V)、无源反馈信号的类型(位置 / 报警)、数量(默认值为1组位置反馈信号)。
② 如客户对执行断路器、脱扣器有特殊要求, 需另加注明。
③ M型是指手动型双电源转换开关电器。

● JATSN自动转换开关快速选用表



● JATSN自动转换开关功能解释:

- A) 自投自复: 当常用电源正常时, 控制器发出指令, 常用电源控制断路器合, 备用电源控制断路器分, 自动转换开关电器处于(1, 0)状态。当常用电源异常时, 控制器发出指令, 常用电源控制断路器分, 备用电源控制断路器合, 自动转换开关电器处于(0, 1)状态。当常用电源恢复正常时, 控制器发出指令, 常用电源控制断路器合, 备用电源控制断路器分, 自动转换开关电器又处于(1, 0)状态。
- B) 自投不自复: 当常用电源正常时, 控制器发出指令, 常用电源控制断路器合, 备用电源控制断路器分, 自动转换开关电器处于(1, 0)状态。当常用电源异常时, 控制器发出指令, 常用电源控制断路器分, 备用电源控制断路器合, 自动转换开关电器处于(0, 1)状态。当常用电源恢复正常时, 自动转换开关电器仍处于(0, 1)状态, 只有操作“复位”按钮, 才能使常用电源控制断路器合, 备用电源控制断路器分, 自动转换开关电器才转回到(1, 0)状态。
- C) 互为备用: 当常用电源正常时, 控制器发出指令, 常用电源控制断路器合, 备用电源控制断路器分, 自动转换开关电器处于(1, 0)状态。当常用电源异常时, 控制器发出指令, 常用电源控制断路器分, 备用电源控制断路器合, 自动转换开关电器处于(0, 1)状态。当常用电源恢复正常时, 自动转换开关电器仍处于(0, 1)状态, 只有备用电源断电, 才能使常用电源控制断路器合, 备用电源控制断路器分, 自动转换开关电器才转回到(1, 0)状态。
- D) 指令(消防)复位(消防指令切非): 无论自动转换开关电器处于何种状态, 消防中心发出切非指令, 使自动转换开关电器常用电源控制断路器和备用电源控制断路器全部分闸, 开关处于(0, 0)状态。
- E) 反馈信号: 反映自动转换开关电器两台控制断路器工作状态的信号, 一般从控制断路器辅助触头取出信号。
- F) 电网-电网: 自动转换开关电器电源取自两路电网电源。
- G) 电网-发电机: 自动转换开关电器电源取自电网电源和发电机。
- H) 联络型 联络型自动转换开关电器有三台塑壳断路器组成。其中, QA和QB塑壳断路器分别由两路电源或两段母线电源供给, QC塑壳断路器在QA及QB输出端联络。当其中任意一路电源出现故障, 该断路器分闸, QC断路器合闸, 通过该断路器联络, 从另一路电源供电, 当故障消除, 联络断路器分闸, 故障电源断路器重新合闸。自动转换开关电器恢复正常工作。



JATSN自动转换开关功能与特性

型号规格	JASTN-63	JASTN-100	JASTN-160	JASTN-250	JASTN-400	JASTN-630
极数	2, 3, 4	4	4	4	4	4
控制电压 AC(V)	220	220	220	220	220	220
最短切换时间	1.5s~2s	1.5s~3s	1.5s~3s	1.5s~3s	1.5s~3s	1.5s~3s
转换开关机械寿命	10000次			6000次		
控制器						
A	■	■	■	■	-	-
B	■	■	■	■	■	■
D	■	■	■	■	■	■
执行断路器	J65	JEM8-100	JEM8-160	JEM8-250	JEM8-400	JEM8-630
额定电流(A) In 40°C	1~63	16~100	125~160	200~250	250~400	500~630
额定绝缘电压(V) Ui	-	750	750	750	750	750
额定冲击耐压(kV) Uimp	6	8	8	8	8	8
额定工作电压(V) Ue AC 50/60Hz	230/440	690	690	690	690	690
DC	440	500	500	500	500	500
	H	N	N	N	N	N
极限分断能力 Icu AC 50/60Hz (kA有效值)	220/240V: 10 380/415V: - 440V: - 500V: - 525V: - 660/690V: -	85 25 25 18 18 8	85 36 35 30 22 8	85 36 35 30 22 8	85 45 42 30 22 10(***)	85 45 42 30 22 10(***)
DC	250V(1P): - 500V(2P串联): -	50 50	50 50	50 50	- -	- -
使用分断能力 Ics (% Icu)	100%	100%	100%	100%	100%	100%(**)
应用类别	A	A	A	A	A	A
隔离功能	■	■	■	■	■	■
最大期望维护值	机械: 20000以上 电气: 440v-In: 20000	50000 30000	40000 20000	20000 10000	15000 6000	15000 4000
保护						
过流保护(A) Ir 通用脱扣器	-	■	■	■	■	■
Ir 整定电流	-	12.5...100	12.5...160	12.5...250	160...400	250...630
接地故障保护 加Vigi模块	■	■	■	■	■	■
安装与联接						
固定/板前联接	-	■	■	■	■	■
监测与指示辅助装置						
辅助开关	■	■	■	■	■	■
电子脱扣器	-	■	■	■	■	■
带电显示模块	-	■	■	■	■	■
电流互感器模块	-	■	■	■	■	■
电流表模块	-	■	■	■	■	■
绝缘监视模块	-	■	■	■	■	■
安装和联接附件						
裸电缆连接器	-	■	■	■	■	■
终端扩展及其扩展器	-	■	■	■	■	■
端子罩及相间隔板	-	■	■	■	■	■
尺寸和重量						
尺寸L×H×W(mm) A	350×125×200	500×140×200	500×140×200	500×140×200	-	-
B	470×125×200	570×140×200	570×140×200	570×140×200	710×190×275	710×190×275
D	310×125×200	460×140×185	460×140×185	460×140×185	610×190×275	610×190×275
A	4.8/5.0/5.2	10.5	10.5	10.5	-	-
B	6.2/6.4/6.6	10.7	10.7	10.7	24.5	24.5
D	5.6	11.5	11.5	11.5	28	28

(**)对于工作电压, 最高可达500V (***)适用于电压等级>525V的脱扣器 备注: 可根据用户要求供给H及L型塑壳断路器。

型号规格	JASTN-100	JASTN-160	JASTN-250	JASTN-400	JASTN-630
极数	3	3	3	3	3
控制电压 AC(V)	220	220	220	220	220
最短切换时间	1.5s~2s	1.5s~2s	1.5s~2s	1.5s~2s	1.5s~2s
转换开关机械寿命	10000次			6000次	
控制器					
A	■	■	■	-	-
B	■	■	■	■	■
D	■	■	■	■	■
执行断路器	JEM8-100	JEM8-160	JEM8-250	JEM8-400	JEM8-630
额定电流(A) In 40°C	16~100	125~160	200~250	250~400	500~630
额定绝缘电压(V) Ui	750	750	750	750	750
额定冲击耐压(kV) Uimp	8	8	8	8	8
额定工作电压(V) Ue AC 50/60Hz	690	690	690	690	690
DC	500	500	500	500	500
	N	N	N	N	N
极限分断能力 Icu AC 50/60Hz (kA有效值)	220/240V: 85 380/415V: 25 440V: 25 500V: 18 525V: 18 660/690V: 8	85 36 35 30 22 8	85 36 35 30 22 8	85 45 42 30 22 10(***)	85 45 42 30 22 10(***)
DC	250V(1P): 50 500V(2P串联): 50	50 50	50 50	- -	- -
使用分断能力 Ics (% Icu)	100%	100%	100%	100%	100%(**)
应用类别	A	A	A	A	A
隔离功能	■	■	■	■	■
最大期望维护值	机械: 50000 电气: 440v-In: 30000	40000 20000	20000 10000	15000 6000	15000 4000
保护					
过流保护(A) Ir 通用脱扣器	■	■	■	■	■
Ir 整定电流	12.5...100	12.5...160	12.5...250	160...400	250...630
接地故障保护 加Vigi模块	■	■	■	■	■
安装与联接					
固定/板前联接	■	■	■	■	■
监测与指示辅助装置					
辅助开关	■	■	■	■	■
电子脱扣器	■	■	■	■	■
带电显示模块	■	■	■	■	■
电流互感器模块	■	■	■	■	■
电流表模块	■	■	■	■	■
绝缘监视模块	■	■	■	■	■
安装和联接附件					
裸电缆连接器	■	■	■	■	■
终端扩展及其扩展器	■	■	■	■	■
端子罩及相间隔板	■	■	■	■	■
尺寸和重量					
尺寸L×H×W(mm) A	430×140×200	430×140×200	430×140×200	-	-
B	500×140×200	500×140×200	500×140×200	620×190×275	620×190×275
D	400×140×185	400×140×185	400×140×185	520×190×275	520×190×275
A	9.0	9.0	9.0	-	-
B	9.4	9.4	9.4	20.5	20.5
D	10.2	10.2	10.2	24	24

(**)对于工作电压, 最高可达500V (***)适用于电压等级>525V的脱扣器 备注: 可根据用户要求供给H及L型塑壳断路器。



JATSN自动转换开关脱扣器

JEM8-100-JEM8-250 脱扣机构		TM16D-TM250D												
额定值(A)	In 40°C	16	25	32	40	50	63	80	100	25	160	200	250	
断路器	JEM8-100 N/H/L	■	■	■	■	■	■	■	■					
	JEM8-160 N/H/L	■	■	■	■	■	■	■	■	■	■			
	JEM8-250 N/H/L	■	■	■	■	■	■	■	■	■	■	■	■	

脱扣电流值(A)	Ir	可调范围 0.8...1 × In												
中性线保护(aA)	4P 3d	无保护												
	4P 3d+N/2									56	56	63	0.5 × Ir	
	4P 4d	1 × Ir												
短路电流保护(电磁脱扣器)														
脱扣电流值(A)	Im	固定										可调		
	JEM8-100	190	300	400	500	500	500	640	800					
	JEM8-160/250	190	300	400	500	500	500	1000	1250	1250	1250	5...10 × In		

JEM8-100-JEM8-250 脱扣机构		STR22SE					
额定电流(A)	In 20~70°C (*)	40		100		160	250(*)
断路器	JEM8-100 N/H/L	■		■		■	■
	JEM8-160 N/H/L	■		■		■	■
	JEM8-250 N/H/L	■		■		■	■

过负荷保护(长延时)		可调节(48点)0.4...1 × In					
脱扣电流值(A)	Ir	90...180					
脱扣时间(S)	at 1.5 × Ir	5...7.5					
	at 6 × Ir -	3.2...5					
	at 7.2 × Ir	1 × Ir					
中性线保护	4P 4d-	0.5 × Ir					
	4P 4d+N/2	无保护					
	4P 3d-						

脱扣电流整定值	Im	可调节(8点)2...10 × Ir					
	精确度	+15%					
延时时间(ms)	最大过流	固定					
	脱扣时间	≤40					
	总断路时间	≤60					

脱扣电流值(A)	Ii	固定 ≥ 11 × In					
----------	----	--------------	--	--	--	--	--

(*)工作环境温度高时, 整定STR22SE要考虑温度系数, 60°C时不能超过0.95或70°C时不能超过0.90。

JEM8-100-JEM8-630 MA脱扣器											
额定值(A)	In 65°C	2.5	6.3	12.5	25	50	100	150	220	320	
断路器	JEM8-100 N/H/L	■	■	■	■	■	■				
	JEM8-160				■	■	■	■	■		
	JEM8-250						■	■		■	
	JEM8-400H/L										
	JEM8-630										
短路电流保护(电磁式)											
脱扣电流		可调					可调				
整定范围(A)		6...14 × In					9...14 × In				

JATSN自动转换开关控制器

控制器	A(内置式)	B(外置式)	D(面板式)
额定工作电压	AC220V	AC220V	AC220V
额定工作频率	50Hz / 60Hz	50Hz / 60Hz	50Hz / 60Hz
3个动作位置			
常用电源闭合	■	■	■
备用电源闭合	■	■	■
常用和备用电源均断开(0位)	■	■	■
3种操作方式			
自动操作	■	■	■
手动遥控		■	■
手柄操作	■	■	■
自动操作			
监控常用电源和自动切换	■(三相断相、失压检测)	■(三相断相、欠压、欠压、失压检测)	■(三相断相、欠压、欠压、失压检测)
监控备用电源和自动切换		■(三相断相、欠压、超压、失压检测)	■(三相断相、欠压、超压、失压检测)
发电机控制		■	■
消防信号(DC24V)切“非优先级负载”	<input type="checkbox"/>	<input type="checkbox"/>	<input type="checkbox"/>
自投自复	■	■	■
自投不自复	■	■	■
互为备用	■	■	■
试验			
通过控制器面板试验按钮或控制按键	■	■	■
显示			
断路器工作状态显示: 合闸与分闸		■	■
常用电源指示与备用电源指示	■	■	■
故障脱扣指示	■	■	■
设置参数指示	■	■(LED)	■(LED)
其他功能			
转换延时	0秒, 5秒, 15秒, 30秒 精度≤5%	0-255秒连续可调	0-255秒连续可调
返回延时	0秒, 5秒, 15秒, 30秒 精度≤5%	0-255秒连续可调	0-255秒连续可调
中性线误接相线保护功能(报警)	■	■	■
转换信号发出后5S切断功能	■	■	■
通讯选择		<input type="checkbox"/>	<input type="checkbox"/>
反馈信号	<input type="checkbox"/>	<input type="checkbox"/>	<input type="checkbox"/>

注: ■: 标准配置 □: 可选功能 D型控制器为面板型安装可以在屏面装配, 利于现场监控, 其基本功能和B型控制器相同, 但其显示部分为LCD显示, 中文界面, 现场设置非常方便。



+1 品质 · 更佳一筹
www.jecele.com

JATSN自动转换开关外形及安装尺寸图

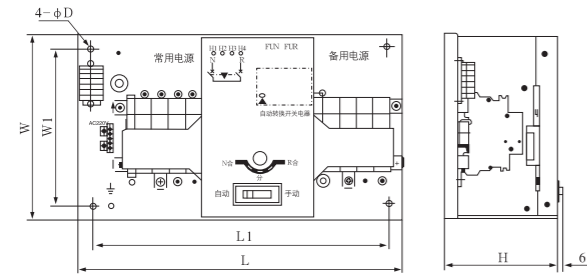


图1 JATSNA-63外形

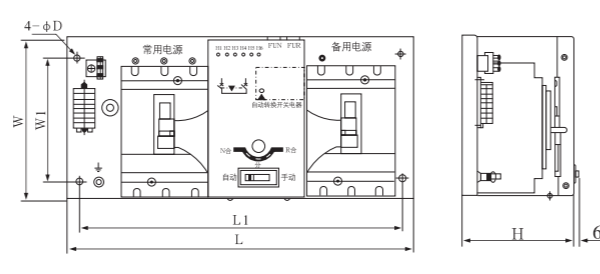


图2 JATSNA-100~250外形

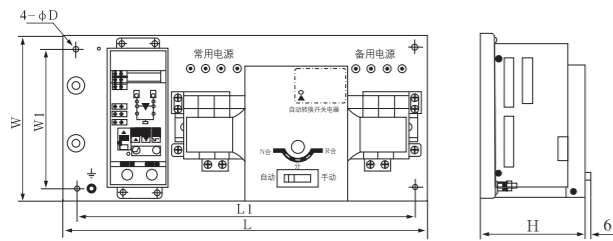


图1 JATSNB-63外形

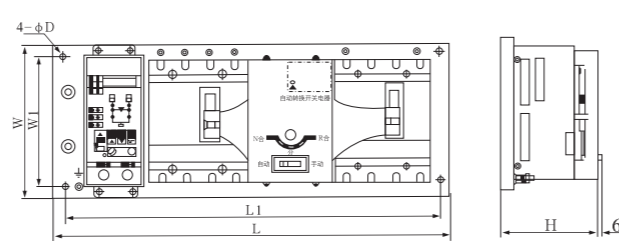


图2 JATSNB-100~630外形

型号	外形尺寸			安装尺寸		
	L (3p/4p)	W (3p/4p)	H (3p/4p)	L1 (3p/4p)	W1 (3p/4p)	D(Φ)
JATSNA-63	350	200	125	320	170	5.5
JATSNA-63(非标产品)消防、反馈或X+F	370	200	125	320	170	5.5
JATSNA-100(INT)	350	200	125	320	170	5.5
JATSNA-100	430/500	200	140	400/470	155	6.5
JATSNA-160	430/500	200	140	400/470	155	6.5
JATSNA-250	430/500	200	140	400/470	155	6.5
JATSNB-63	470	200	125	440	170	5.5
JATSNB-100(INT)	430	200	125	400	170	5.5
JATSNB(C)-100	500/570	200	140	470/540	170	6.5
JATSNB(C)-160	500/570	200	140	470/540	170	6.5
JATSNB(C)-250	500/570	200	140	470/540	170	6.5
JATSNB(C)-400	620/710	275	190	590/680	245	9
JATSNB(C)-630	620/710	275	190	590/680	245	9
JATSND-63	350	200	125	320	170	5.5
JATSND-100	430/500	185	140	400/470	155	6.5
JATSND-160	430/500	185	140	400/470	155	6.5
JATSND-250	430/500	185	140	400/470	155	6.5
JATSND-400	600/680	275	190	570/650	245	9
JATSND-630	600/680	275	190	570/650	245	9



北京密云呼叫中心产业基地



滑县中医院



福星科技动力车间



成都西南石油大厦



昆明市级行政中心



武汉东风本田装配车间



济南大明湖风景区



南京信息工程大学图书中心



武汉梅园



吉林博物馆



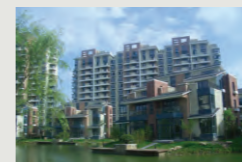
天津梅江南小区



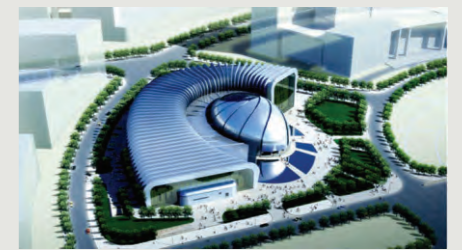
乐陵人民医院



大庆宝利丰国际大厦



深圳太古城花园小区



青海科技馆

